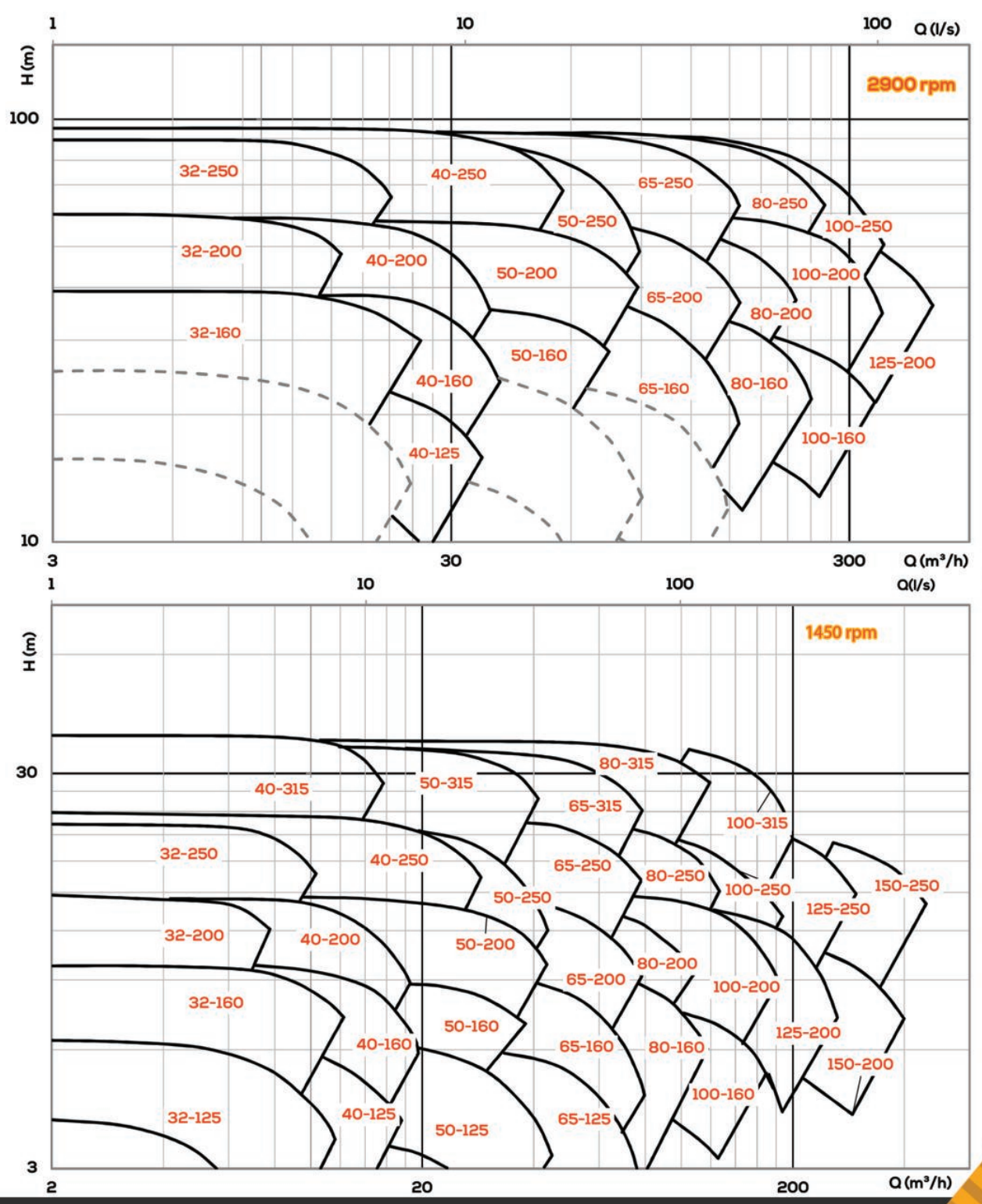


پمپ انتقال روغن داغ THO Series

- مشخصات کلی:
- نوعی پمپ گریز از مرکز است که وظیفه آن گردش روغن در یک چرخه بسته و انتقال آن به محل مصرف است.
 - دبی حجمی این پمپ براساس میزان انتقال حرارت همه مصرف کننده ها معین شده و معمولاً ۱۰٪ بیشتر از مقدار محاسبه شده برای ظرفیت پمپ، لحاظ می گردد.
 - تلفات حرارتی در این سیستم بسیار پایین است و تنها در سطح لوله های عایق شده، محدود می گردد.
- موارد مصرف:
- صنایع غذایی، فولاد، شیمیایی، تولید ورق به روش نورد، پخت محصولات صنعتی در اتوکلاوها و...

فلنج خروجی: از DN 32 تا DN 150
 قابلیت انتقال روغن تا دمای ۳۵۰ درجه
 استاندارد فلنج ها: مطابق DIN 2501
 PN 16 RF



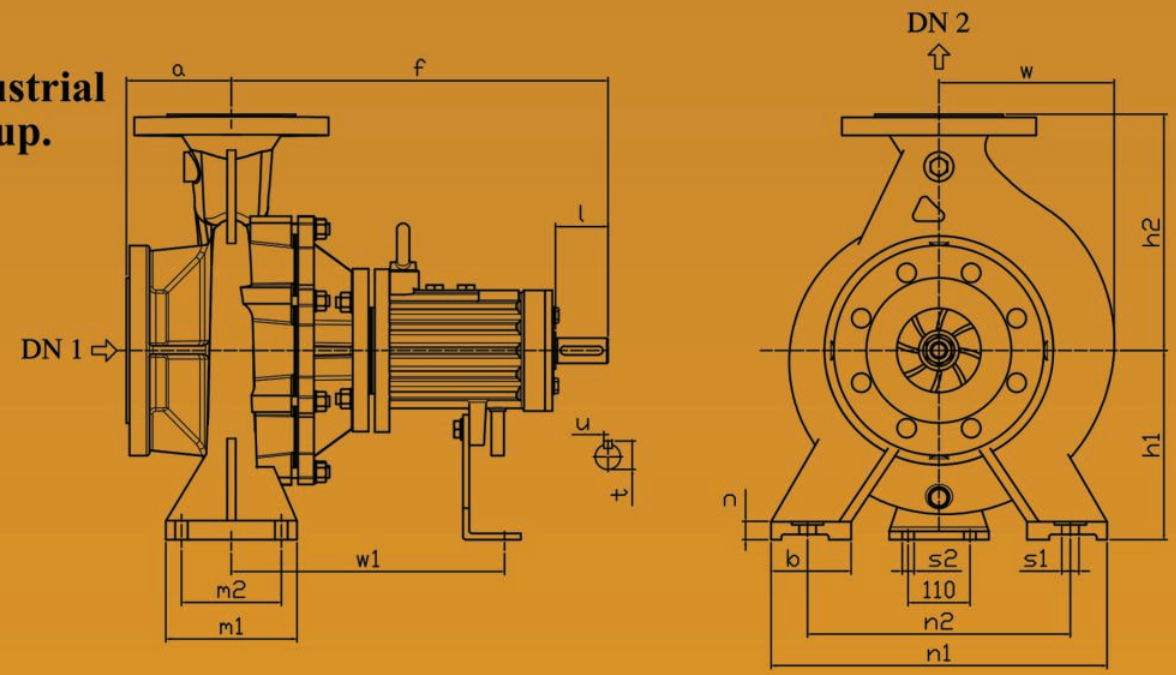
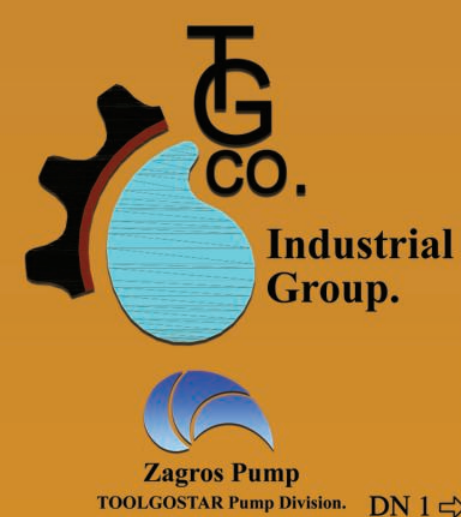
CENTRIFUGAL HOT OIL PUMP THO Series

www.TOOLGOSTAR.com
 Email: info@toolgostar.com

کارخانه:
 تاکستان - ابتدای
 جاده تاکستان - قزوین
 خیابان صنعت سوم
 ۰۲۸ - ۳۵۲۲۷۴۲۶

دفتر مرکزی:
 تهران - سعادت آباد - علامه
 طباطبائی شمالی - ساختمان
 سهیل طبقه ۲ - واحد ۱۰
 ۰۲۱ - ۲۲۳۵۷۷۶۱ - ۳

قابلیت اطمینان بالا
 سهولت در سرویس و نگهداری
 دفتر فروش:
 تهران - خیابان جمالزاده شمالی
 خیابان صدوقی شرقی - پلاک ۵۰
 ۰۲۱ - ۶۶۹۴۶۰۰۶

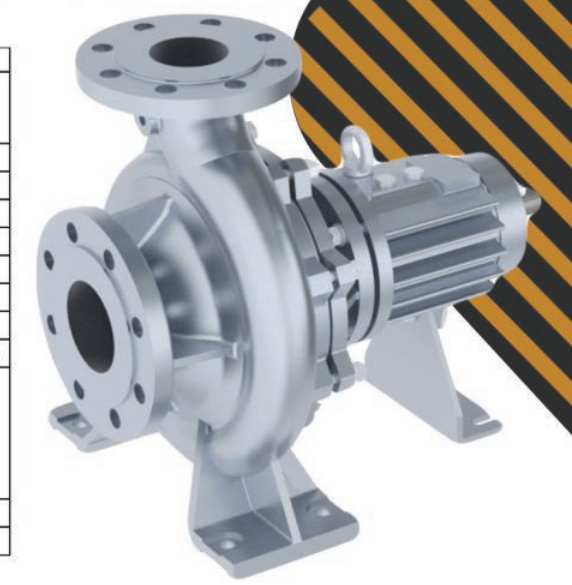


Pump Dimentions

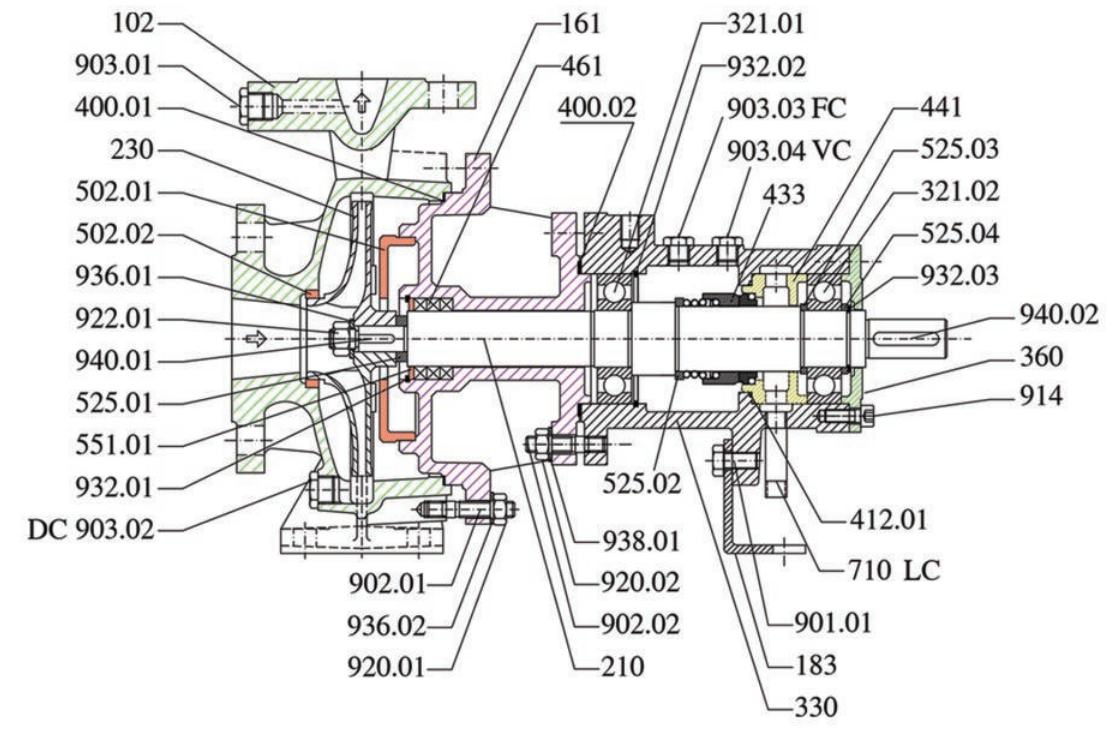
| Size | DN2 | DN1 | a | b | c | f | h1 | h2 | m1 | m2 | n1 | n2 | s1 | s2 | w1 | w | x | d1 | l | t | u | | | | | | | | | | | | | | |
|-------------|-----|-----|-----|-----|-----|-----|-----|-----|-----|-----|-----|-----|-----|----|-----|-----|----|----|----|----|---|--|-----|-----|-----|-----|-----|----|----|----|----|--|--|--|--|
| THO-32-160 | 32 | 50 | 80 | 50 | 15 | 360 | 132 | 160 | 100 | 70 | 240 | 190 | | | | | | | | | | | | | | | | | | | | | | | |
| THO-32-200 | | | | | | | 160 | 180 | | | | | | | | | | | | | | | 265 | 212 | | | | | | | | | | | |
| THO-32-250 | | | 100 | 65 | | | 180 | 225 | 125 | 95 | | | | | | | | | | | | | 320 | 250 | 260 | 128 | 24 | 50 | 27 | 8 | | | | | |
| THO-40-160 | 40 | 65 | 80 | 50 | 19 | 470 | 132 | 160 | 100 | 70 | 240 | 190 | | | | | | | | | | | | | | | | | | | | | | | |
| THO-40-200 | | | | | | | 160 | 180 | | | | | | | | | | | | | | | 265 | 212 | | | | | | | | | | | |
| THO-40-250 | | | 100 | 65 | | | 180 | 225 | 125 | 95 | | | | | | | | | | | | | 320 | 250 | 260 | 140 | 24 | 50 | 27 | 8 | | | | | |
| THO-40-315 | | | 125 | 65 | | | 180 | 225 | 125 | 95 | 345 | 280 | M12 | | 340 | 204 | 32 | 80 | 35 | 10 | | | | | | | | | | | | | | | |
| THO-50-160 | 50 | 80 | 100 | 50 | 15 | 360 | 160 | 180 | 100 | 70 | 265 | 212 | | | | | | | | | | | | | | | | | | | | | | | |
| THO-50-200 | | | | | | | 200 | 225 | | | | | | | | | | | | | | | 320 | 250 | 260 | 150 | 24 | 50 | 27 | 8 | | | | | |
| THO-50-250 | | | 100 | 65 | | | 180 | 225 | 125 | 95 | | | | | | | | | | | | | 320 | 250 | 260 | 169 | 110 | 24 | 50 | 27 | 8 | | | | |
| THO-50-315 | | | 125 | 65 | 19 | 470 | 225 | 250 | 125 | 95 | 345 | 280 | M12 | | 340 | 210 | 32 | 80 | 35 | 10 | | | | | | | | | | | | | | | |
| THO-65-160 | 65 | 80 | 100 | 50 | 15 | 360 | 160 | 200 | 160 | 120 | 360 | 280 | | | | | | | | | | | | | | | | | | | | | | | |
| THO-65-200 | | | | | | | 180 | 225 | | | | | | | | | | | | | | | 400 | 315 | M16 | 340 | 183 | 32 | 80 | 35 | 10 | | | | |
| THO-65-250 | | | 100 | 80 | | | 200 | 250 | 160 | 120 | | | | | | | | | | | | | 360 | 280 | M16 | 340 | 230 | 32 | 80 | 35 | 10 | | | | |
| THO-65-315 | | | 80 | 65 | | | 225 | 280 | 160 | 120 | 400 | 315 | M16 | | 340 | 230 | 32 | 80 | 35 | 10 | | | | | | | | | | | | | | | |
| THO-80-160 | 80 | 100 | 125 | 65 | 19 | 470 | 180 | 225 | 125 | 95 | 320 | 250 | | | | | | | | | | | | | | | | | | | | | | | |
| THO-80-200 | | | | | | | 200 | 250 | | | | | | | | | | | | | | | 345 | 280 | M12 | 260 | 166 | 24 | 50 | 27 | 8 | | | | |
| THO-80-250 | | | 125 | 65 | | | 200 | 280 | | | | | | | | | | | | | | | 400 | 315 | | | | | | | | | | | |
| THO-80-315 | | | 125 | 65 | | | 250 | 315 | | | 360 | 280 | M12 | | 260 | 166 | 24 | 50 | 27 | 8 | | | | | | | | | | | | | | | |
| THO-100-160 | 100 | 125 | 140 | 80 | 19 | 470 | 200 | 280 | 160 | 120 | 360 | 280 | | | | | | | | | | | | | | | | | | | | | | | |
| THO-100-200 | | | | | | | 225 | 315 | | | | | | | | | | | | | | | 400 | 315 | M16 | 340 | 212 | 32 | 80 | 35 | 10 | | | | |
| THO-100-250 | | | 140 | 80 | | | 225 | 315 | | | | | | | | | | | | | | | 400 | 315 | | | | | | | | | | | |
| THO-100-315 | | | 140 | 80 | | | 250 | 315 | 160 | 120 | 360 | 280 | M16 | | 340 | 212 | 32 | 80 | 35 | 10 | | | | | | | | | | | | | | | |
| THO-125-200 | 125 | 150 | | | 19 | 470 | 250 | 315 | 160 | 120 | 400 | 315 | | | | | | | | | | | | | | | | | | | | | | | |
| THO-125-250 | | | | | | | 355 | | | | | | | | | | | | | | | | | | 242 | 130 | | | | | | | | | |
| THO-150-200 | 150 | 200 | 160 | 100 | | | 19 | 470 | 280 | 400 | | | | | | | | | | | | | 200 | 150 | 550 | 450 | | | | | | | | | |
| THO-150-250 | | | | | 500 | 400 | | | 500 | 400 | M12 | 274 | 190 | | | | | | | | | | | | | | | | | | | | | | |

THO Series

پمپ روغن داغ



| Item | Part NO. | Description | Material | | |
|------|----------|--------------------------|-----------------------|---------------------------|----------------|
| | | | DIN Mat. Number | DIN Material Denomination | ASTM Standard |
| 1 | 102 | Volute Casing | 0.7043 | GGG-40.3 | A 395 |
| | | | 0.6025 | GG-25 | A 278 Class 30 |
| | | | 1.0619 | GS-C 25 | A 216 Gr WCB |
| 2 | 161 | Pump Cover | 0.7043 | GGG-40.3 | A 395 |
| | | | 0.6025 | GG-25 | A 278 Class 30 |
| | | | 1.0619 | GS-C 25 | A 216 Gr WCB |
| 3 | 210 | Shaft | 1.1191 | CK 45 K + N | A 576 Gr 1045 |
| | | | 1.4021 | X 20 Cr 13 | A 276 Type 420 |
| 4 | 230 | Impeller | 0.6025 | GG-25 | A 278 Class 30 |
| 5 | 502 | Wear Ring | | | |
| 6 | 330 | Bearing Housing | | | |
| 7 | 360 | Bearing Cover | | | |
| 8 | 183 | Supporting Foot | | | |
| 9 | 321 | Deep Groove Ball Bearing | Din 625/C4 | | |
| 10 | 433 | Mechanical Seal | Chrome Steel/Graphite | | |



| Description | Part No. | Description | Part No. | Connections |
|---------------------------|----------|-----------------------|----------|-------------|
| Volute casing | 102 | Packing Spacer | 551.01 | DC Draining |
| Pump cover | 161 | Nipple joint | 710 | FC Filling |
| Support leg | 183 | Hexagonal screw | 901.01 | VC Venting |
| Shaft | 210 | Stud bolt | 902.01 | LC Leakage |
| Impeller | 230 | Stud bolt | 902.02 | |
| Deep grooved ball bearing | 321.01 | Plug | 903.01 | |
| Deep grooved ball bearing | 321.02 | Plug | 903.02 | |
| Bearing bracket | 330 | Plug | 903.03 | |
| Bearing cover | 360 | Plug | 903.04 | |
| Gasket | 400.01 | Socket-head cap screw | 914 | |
| Gasket | 400.02 | Hexagonal nut | 920.01 | |
| ORing | 412.01 | Hexagonal nut | 920.02 | |
| Mechanical seal complete | 433 | Impeller nut | 922.01 | |
| Seal cover | 441 | Cir clip | 932.01 | |
| Packing | 461 | Cir clip | 932.02 | |
| Wear plate | 502.01 | Cir clip | 932.03 | |
| Wear ring | 502.02 | Spring washer | 936.01 | |
| Impeller spacer ring | 525.01 | Spring washer | 936.02 | |
| Mec.seal spacer ring | 525.02 | Plain washer | 938.01 | |
| Bearing spacer ring | 525.03 | Impeller key | 940.01 | |
| Bearing spacer ring | 525.04 | Coupling key | 940.02 | |